

Conselleria de Territori i Habitatge

DECRET 19/2004, de 13 de febrer, del Consell de la Generalitat, pel qual s'estableixen normes per al control del soroll produït pels vehicles de motor.
[2004/X1605]

La contaminació acústica s'ha convertit en un dels problemes mediambientals més importants en l'actualitat i, en particular, a la Comunitat Valenciana, els estudis realitzats indiquen l'existència d'uns nivells de soroll per damunt dels límits màxims admissibles per organismes internacionals i per la Unió Europea.

Els estudis realitzats en el marc del sisé Programa Comunitari d'Acció en matèria de Medi Ambient per a 2001-2010, Medi Ambient 2010: el futur està a les nostres mans (Decisió núm. 1600/2002/CE, del Parlament Europeu i del Consell, de 22 de juliol), evidencien que, a Europa, el soroll representa un problema creixent que es calcula que afecta la salut i la qualitat de vida d'almenys el 25% de la població de la Unió Europea. En aquest sentit a nivell europeu la preocupació pel problema indicat es mostra en la Directiva 2002/49/CE, del Parlament Europeu i del Consell, de 25 de juny, sobre avaluació i gestió del soroll ambiental (DOCE de 18 de juliol del 2002). El soroll agreuja l'estrés, pertorba el son i pot incrementar els riscos de malaltia cardíaca. Aquest problema va lligat en gran part al transport i a les activitats de construcció i, en particular, a la circulació de vehicles de motor.

Lògicament la dimensió del problema guarda relació amb les causes que el generen. Així, l'augment espectacular del parc automobilístic i dels mitjans de transport públic ha ocasionat un increment de la contaminació ambiental i, en particular, és un dels principals factors causants de la contaminació acústica, de tal manera que l'adequat control dels sorolls i vibracions emesos per aquestes activitats permetrà una reducció molt significativa d'aquest tipus de contaminació, que afecta cada vegada més un nombre més gran de persones i, en particular, els habitants de les grans ciutats.

No obstant això, per a la consecució d'aquest objectiu de reducció, la Llei 7/2002, de 3 de desembre, de la Generalitat, de Protecció contra la Contaminació Acústica, no sols proposa mesures correctives d'actuació, sinó que, entre els principis d'actuació pública recollits en l'article 6, apunta la necessitat d'elaborar i de desenvolupar programes de formació i d'educació ambiental dirigits als ciutadans en general i als agents que major incidència tenen en la contaminació acústica a fi de conscienciar-los progressivament que minimitzant el soroll es millora la qualitat vida.

Així doncs, independentment de les obligacions regulades en el present decret, és necessari establir una sèrie de programes d'informació, d'educació i de participació ambiental que promoguen, progressivament, actituds i comportaments que generen un ambient sonor més saludable. Es tracta d'impulsar, mitjançant instruments preventius com la informació, la formació i l'educació ambiental, una cultura en què les pràctiques i comportaments quotidians en aquesta matèria expressen els beneficis que reporta viure amb menys soroll.

La Llei 7/2002, de 3 de desembre, de la Generalitat, de Protecció contra la Contaminació Acústica, en la secció primera del capítol V del títol IV, inclou la regulació del soroll produït pels mitjans de transport i, en particular, pels vehicles de motor, establint que el nivell de soroll emés pels vehicles de motor es considerarà admissible sempre que no sobrepassi els límits establerts reglamentàriament per a cada tipus, en les condicions d'avaluació que igualment s'establisquen a l'efecte. Com també estableix que els centres d'inspecció tècnica de vehicles comprovaran el nivell d'emissió sonora dels vehicles, i que, a l'efecte, s'habilitaran les instal·lacions i es disposaran els instruments necessaris per a portar a terme les comprovacions d'emissió acústica pels procediments que reglamentàriament es determinen. La llei preveu igualment que els agents de vigilància del trànsit rodat formularan denúncies per

Conselleria de Territorio y Vivienda

DECRETO 19/2004, de 13 de febrero, del Consell de la Generalitat, por el que se establecen normas para el control del ruido producido por los vehículos a motor.
[2004/X1605]

La contaminación acústica se ha convertido en uno de los problemas medioambientales más importantes en la actualidad y, en particular, en la Comunidad Valenciana, los estudios realizados indican la existencia de unos niveles de ruido por encima de los límites máximos admissibles por organismos internacionales y por la Unión Europea.

Los estudios realizados en el marco del Sexto Programa Comunitario de Acción en materia de Medio Ambiente para 2001-2010, Medio Ambiente 2010: el futuro está en nuestras manos (Decisión nº 1600/2002/CE, del Parlamento Europeo y del Consejo, de 22 de julio), evidencian que, en Europa, el ruido representa un problema creciente que se calcula que afecta a la salud y la calidad de vida de al menos el 25% de la población de la Unión Europea. En este sentido a nivel europeo la preocupación por el problema indicado se refleja en la Directiva 2002/49/CE, del Parlamento Europeo y del Consejo, de 25 de junio, sobre evaluación y gestión del ruido ambiental (DOCE de 18 de julio de 2002). El ruido agrava el estrés, perturba el sueño y puede incrementar los riesgos de enfermedad cardíaca. Este problema va ligado en gran parte al transporte y a las actividades de construcción y, en particular, a la circulación de vehículos a motor.

Lògicamente la dimensió del problema guarda relació con las causas que lo generan. Así, el aumento espectacular del parque automovilístico y de los medios de transporte público ha ocasionado un incremento de la contaminación ambiental y, en particular, es uno de los principales factores causantes de la contaminación acústica, de tal modo que el adecuado control de los ruidos y vibraciones emitidos por estas actividades permitirá una reducción muy significativa de este tipo de contaminación, que afecta cada vez más a un mayor número de personas y, en particular, a los habitantes de las grandes ciudades.

No obstante, para la consecución de este objetivo de reducción, la Ley 7/2002, de 3 de diciembre, de la Generalitat, de Protección contra la Contaminación Acústica, no sólo propone medidas correctivas de actuación, sino que, entre los principios de actuación pública recogidos en el artículo 6, apunta la necesidad de elaborar y desarrollar programas de formación y educación ambiental dirigidos a los ciudadanos en general y a los agentes que mayor incidencia tienen en la contaminación acústica al objeto de concienciarlos progresivamente de que minimizando el ruido se mejora la calidad vida.

Así pues, independientemente de las obligaciones reguladas en el presente Decreto, es necesario establecer una serie de programas de información, educación y participación ambiental que promuevan, progresivamente, actitudes y comportamientos que generen un ambiente sonoro más saludable. Se trata de impulsar, mediante instrumentos preventivos como la información, formación y la educación ambiental, una cultura en la que las prácticas y comportamientos cotidianos en esta materia expresen los beneficios que reporta vivir con menos ruido.

La Ley 7/2002, de 3 de diciembre, de la Generalitat, de Protección contra la Contaminación Acústica, en la sección primera del capítulo V del título IV, contempla la regulación del ruido producido por los medios de transporte y, en particular, por los vehículos a motor, estableciendo que el nivel de ruido emitido por los vehículos a motor se considerará admisible siempre que no rebasa los límites establecidos reglamentariamente para cada tipo, en las condiciones de evaluación que igualmente se establezcan al efecto. Asimismo, establece que los centros de inspección técnica de vehículos comprobarán el nivel de emisión sonora de los vehículos, y que, a tal efecto, se habilitarán las instalaciones y dispondrán los instrumentos necesarios para llevar a cabo las comprobaciones de emisión acústica por los procedimientos que reglamentariamente se determinen. La Ley prevé igualmente que los agentes de vigilancia

infracció del que disposa aquesta, quan comproven, amb els aparells mesuradors de soroll i mitjançant el procediment que s'establisca reglamentàriament, que el nivell de soroll produït pel vehicle sobrepassa els límits en les condicions d'avaluació que s'establisquen a l'efecte.

Atés l'existència de vehicles de motor que, a causa de la seua antiguitat o altres raons, manquen de fitxa d'homologació en què consten els nivells sonors corresponents a l'assaig a vehicle parat, el present decret mostra una disposició transitòria per a la dita circumstància, transitorietat que s'extingirà en base a la natural renovació del parc de vehicles. En concret, tractant-se de vehicles ciclomotors, la dita disposició transitòria preveu un valor límit aplicable a aquests que es fixa en 91 dB(A) considerant que el mesurament es realitza a un distància de 50 centímetres, el que no contradiu les disposicions normatives vigents en la matèria ja que aquestes estableixen nivells inferiors avaluats en unes condicions que no tenen a veure amb el tipus d'assaig previst, basant-se en períodes de mostreig prolongats i a major distància de les potencials fonts sonores.

El present decret, que desenvolupa parcialment la Llei 7/2002, de 3 de desembre, de la Generalitat, de Protecció contra la Contaminació Acústica, té per objecte escometre el desenvolupament reglamentari de les previsions legals relatives a l'establiment dels nivells màxims d'emissió acústica admissibles per als vehicles de motor, i als procediments de mesurament d'aquests a la Comunitat Valenciana.

Amb aquest objectiu, d'acord amb l'article 22.e) de la Llei de Govern Valencià, a proposta del conseller de Territori i Habitatge, conforme amb el Consell Jurídic Consultiu de la Comunitat Valenciana, i després de la deliberació del Consell de la Generalitat, en la reunió de 13 de febrer de 2004,

DECRETE

Article 1. Objecte

El present decret té per objecte desenvolupar els preceptes que conté la Llei 7/2002, de 3 de desembre, de la Generalitat, de Protecció contra la Contaminació Acústica, establint els nivells màxims d'emissió sonora admissibles per als vehicles de motor, com també els procediments d'avaluació d'aquests a la Comunitat Valenciana.

Article 2. Àmbit d'aplicació

Queden sotmesos al present decret les següents categories de vehicles: ciclomotor, motocicleta, quadricicle, turisme, vehicle mixt, autobús, camió i tractocamió, entesa cada una d'aquestes categories de conformitat amb les definicions que conté a l'efecte el Reial Decret Legislatiu 339/1990, de 2 de març, pel qual es va aprovar el Text Articulat de la Llei sobre Trànsit, Circulació de Vehicles de Motor i Seguretat Vial, o en les seues futures modificacions.

Els nivells màxims d'emissió sonora definits en aquest decret seran d'aplicació en tot l'àmbit territorial de la Comunitat Valenciana i obligaran a tots els usuaris, inclosos els que ocasionalment transiten per la Comunitat Valenciana, de les vies i terrenys públics o privats aptes per a la circulació, tant urbans com interurbans, als de les vies i terrenys que, sense tenir tal aptitud, siguen d'ús comú, i a tots aquells usuaris de vehicles que, utilitzats en llocs diferents als anteriors, puguen implicar molèsties a les persones o perjudicis per al medi ambient.

Article 3. Condicions de circulació

1. De conformitat amb les condicions de circulació establertes en l'article 50 de la Llei 7/2002, de 3 de desembre, de la Generalitat, de Protecció contra la Contaminació Acústica, queda prohibida la circulació de vehicles de motor sense el preceptiu dispositiu silenciador de les explosions (l'anomenat escapament lliure), amb silenciadors no eficaços o amb tubs ressonadors.

del tráfico rodado formularán denuncias por infracción de lo dispuesto en la misma, cuando comprueben, con los aparatos medidores de ruido y mediante el procedimiento que se establezca reglamentariamente, que el nivel de ruido producido por el vehículo rebasa los límites en las condiciones de evaluación que se establezcan a tal efecto.

Considerando la existencia de vehículos a motor que, debido a su antigüedad u otras razones, carecen de ficha de homologación en la que conste los niveles sonoros correspondientes al ensayo a vehículo parado, el presente Decreto contempla una disposición transitoria para dicha circunstancia, transitoriedad que se extinguirá en base a la natural renovación del parque de vehículos. En concreto, tratándose de vehículos ciclomotores, dicha disposición transitoria prevé un valor límite aplicable a los mismos que se fija en 91 dB(A) considerando que la medición se realiza a un distancia de 50 centímetros, lo que no contradice las disposiciones normativas vigentes en la materia ya que éstas establecen niveles inferiores evaluados en unas condiciones que no tienen que ver con el tipo de ensayo previsto, basándose en periodos de muestreo prolongados y a mayor distancia de las potenciales fuentes sonoras.

El presente decreto, que desarrolla parcialmente la Ley 7/2002, de 3 de diciembre, de la Generalitat, de Protección contra la Contaminación Acústica, tiene por objeto acometer el desarrollo reglamentario de las previsions legales relativas al establecimiento de los niveles máximos de emisión acústica admissibles para los vehículos a motor, y a los procedimientos de medición de los mismos en la Comunidad Valenciana.

Con este objetivo, de acuerdo con el artículo 22.e) de la Ley de Gobierno Valenciano, a propuesta del conseller de Territorio y Vivienda, conforme con el Consejo Jurídico Consultivo de la Comunidad Valenciana, y previa deliberación del Consell de la Generalitat, en la reunión del día 13 de febrero de 2004,

DECRETO

Artículo 1. Objeto

El presente Decreto tiene por objeto desarrollar los preceptos contenidos en la Ley 7/2002, de 3 de diciembre, de la Generalitat, de Protección contra la Contaminación Acústica, estableciendo los niveles máximos de emisión sonora admissibles para los vehículos a motor, así como los procedimientos de evaluación de los mismos en la Comunidad Valenciana.

Artículo 2. Ámbito de aplicación

Quedan sometidos al presente Decreto las siguientes categorías de vehículos: ciclomotor, motocicleta, cuatriciclo, turismo, vehículo mixto, autobús, camión y tractocamió, entendida cada una de estas categorías de conformidad con las definiciones contenidas al efecto en el Real Decreto Legislativo 339/1990, de 2 de marzo, por el que se aprobó el Texto Articulado de la Ley sobre Tráfico, Circulación de Vehículos a Motor y Seguridad Vial, o en sus futuras modificaciones.

Los niveles máximos de emisión sonora definidos en este decreto serán de aplicación en todo el ámbito territorial de la Comunidad Valenciana y obligarán a todos los usuarios, incluidos los que ocasionalmente transiten por la Comunidad Valenciana, de las vías y terrenos públicos o privados aptos para la circulación, tanto urbanos como interurbanos, a los de las vías y terrenos que, sin tener tal aptitud, sean de uso común, y a todos aquellos usuarios de vehículos que, utilizados en lugares distintos a los anteriores, puedan implicar molestias a las personas o perjuicios para el medio ambiente.

Artículo 3. Condiciones de circulación

1. De conformidad con las condiciones de circulación establecidas en el artículo 50 de la Ley 7/2002, de 3 de diciembre, de la Generalitat, de Protección contra la Contaminación Acústica, queda prohibida la circulación de vehículos a motor sin el preceptivo dispositivo silenciador de las explosiones (el llamado "escape libre"), con silenciadores no eficaces o con tubos resonadores.

2. Com també, d'acord amb el que es preveu en l'article 50.2 de la Llei 7/2002, de 3 de desembre, de la Generalitat, de Protecció contra la Contaminació Acústica, queda prohibida la circulació de vehicles que emeten nivells de soroll superiors als establerts en el present decret, la incorrecta utilització o la conducció de vehicles de motor que done lloc a sorolls innecessaris o molestos, en especial, les acceleracions injustificades del motor, o l'ús immotivat o exagerat del clàxon, botzina o qualsevol altre senyal acústic.

3. Els vehicles de serveis d'urgència públics o privats i altres vehicles especials podran utilitzar senyals òptics i acústics en els casos i en les condicions que determine la normativa vigent en matèria de circulació de vehicles de motor, com també les ordenances o reglaments municipals que, en ús de les seues competències en la matèria, regulen aquestes qüestions.

Article 4. Valors límit del nivell d'emissió sonora

1. El nivell de soroll emés pels vehicles de motor es considerarà admissible sempre que no sobrepassi els valors límits fixats en el present article.

2. Els valors límit del nivell d'emissió sonora s'obtenen sumant 4 dB(A) al nivell d'emissió sonora fixat en la fitxa d'homologació del vehicle per a l'assaig estàtic o l'assaig a vehicle parat determinat pel procediment establert en l'annex I, sense perjudici del que s'estableix en la disposició transitòria tercera.

3. La Conselleria competent en matèria de medi ambient, en col·laboració amb altres organismes amb competència en la matèria, editarà una guia actualitzable en la qual constarà, per a cada marca i model de vehicle, la contrasenya d'homologació, el nivell d'emissió sonora de l'assaig estàtic segons el procediment establert en l'annex I i el règim de revolucions del motor durant el dit assaig.

Article 5. Inspecció tècnica de vehicles (ITV)

1. Els centres d'inspecció tècnica de vehicles (ITV) de la Comunitat Valenciana comprovaran el nivell d'emissió sonora dels vehicles. A l'efecte, en el termini establert en la disposició transitòria primera, habilitaran les instal·lacions i disposaran dels instruments necessaris per a portar a terme les comprovacions d'emissió acústica pel procediment establert en l'annex I del present decret, sense perjudici del que disposa el paràgraf següent.

2. No obstant això, els centres d'ITV podran aplicar variacions sobre el citat procediment sempre que s'acredite davant la conselleria competent en medi ambient, per una entitat col·laboradora en matèria de qualitat ambiental per al camp de sorolls i vibracions o per un laboratori d'acústica amb provada solvència, que els resultats obtinguts amb les variacions aplicades difereixen del procediment reglamentat en menys de 2 dB(A).

3. En el cas de detectar-se diferències, inferiors a les indicades en el punt anterior, per la utilització d'un procediment distint de l'establert en l'annex I del present decret, aquesta diferència haurà de ser tinguda en compte en la comprovació del nivell sonor dels vehicles, minorant-la del nivell sonor obtingut en el mesurament.

4. Totes les instal·lacions on es realitzen comprovacions del nivell sonor dels vehicles, amb procediments diferents dels establerts en l'annex I del present decret, hauran de disposar d'una fitxa on s'especifique la desviació en els resultats sobre el procediment establert, i hauran de comprovar la dita desviació anualment, per entitat col·laboradora o laboratori d'acústica, i remetre's a la conselleria competent en medi ambient.

5. Els centres d'ITV hauran de remetre, anualment, a la conselleria competent en medi ambient un informe en què s'inclouga el nombre de vehicles sotmesos a la comprovació d'emissió sonora, el percentatge de vehicles que superen els límits establerts en l'article 4 d'aquest decret fins en 6 dB(A) i en més de 6dB(A), com també el nombre de vegades que els dits vehicles han de sotmetre's a la comprovació sonora fins que compleixen amb els límits establerts.

2. Asimismo, de acuerdo con lo previsto en el artículo 50.2 de la Ley 7/2002, de 3 de diciembre, de la Generalitat, de Protección contra la Contaminación Acústica, queda prohibida la circulación de vehículos que emitan niveles de ruido superiores a los establecidos en el presente Decreto, la incorrecta utilización o conducción de vehículos a motor que de lugar a ruidos innecesarios o molestos, en especial, las aceleraciones injustificadas del motor, o el uso inmotivado o exagerado del claxon, bocina o cualquier otra señal acústica.

3. Los vehículos de servicios de urgencia públicos o privados y otros vehículos especiales podrán utilizar señales ópticas y acústicas en los casos y en las condiciones que determine la normativa vigente en materia de circulación de vehículos a motor, así como las Ordenanzas o Reglamentos municipales que, en uso de sus competencias en la materia, regulen estas cuestiones.

Artículo 4. Valores límite del nivel de emisión sonora

1. El nivel de ruido emitido por los vehículos a motor se considerará admisible siempre que no rebase los valores límites fijados en el presente artículo.

2. Los valores límite del nivel de emisión sonora se obtienen sumando 4 dB(A) al nivel de emisión sonora fijado en la ficha de homologación del vehículo para el ensayo estático o ensayo a vehículo parado determinado por el procedimiento establecido en el anexo I, sin perjuicio de lo establecido en la disposición transitoria tercera

3. La Conselleria competente en materia de medio ambiente, en colaboración con otros organismos con competencia en la materia, editará una guía actualizable en la que constará, para cada marca y modelo de vehículo, la contraseña de homologación, el nivel de emisión sonora del ensayo estático según el procedimiento establecido en el anexo I y el régimen de revoluciones del motor durante dicho ensayo.

Artículo 5. Inspección Técnica de Vehículos (ITV)

1. Los centros de inspección técnica de vehículos (ITV) de la Comunidad Valenciana comprobarán el nivel de emisión sonora de los vehículos. A tal efecto, en el plazo establecido en la disposición transitoria primera, habilitarán las instalaciones y dispondrán de los instrumentos necesarios para llevar a cabo las comprobaciones de emisión acústica por el procedimiento establecido en el anexo I del presente decreto, sin perjuicio de lo dispuesto en el párrafo siguiente.

2. No obstante, los centros de ITV podrán aplicar variaciones sobre el citado procedimiento siempre que se acredite ante la Conselleria competente en medio ambiente, por una entidad colaboradora en materia de calidad ambiental para el campo de ruidos y vibraciones o por un laboratorio de acústica con probada solvencia, que los resultados obtenidos con las variaciones aplicadas difieren del procedimiento reglamentado en menos de 2 dB(A).

3. En el caso de detectarse diferencias, inferiores a las indicadas en el punto anterior, por la utilización de un procedimiento distinto del establecido en el anexo I del presente Decreto, esta diferencia deberá ser tenida en cuenta en la comprobación del nivel sonoro de los vehículos, minorándola del nivel sonoro obtenido en la medición.

4. Todas las instalaciones donde se realicen comprobaciones del nivel sonoro de los vehículos, con procedimientos diferentes del establecido en el anexo I del presente Decreto, deberán disponer de una ficha donde se especifique la desviación en los resultados sobre el procedimiento establecido, debiéndose comprobar dicha desviación anualment, por entidad colaboradora o laboratorio de acústica, y remitirse a la Conselleria competente en medio ambiente.

5. Los centros de ITV deberán remitir, anualmente, a la Conselleria competente en medio ambiente un informe en el que se incluya el número de vehículos sometidos a la comprobación de emisión sonora, el porcentaje de vehículos que superan los límites establecidos en el artículo 4 de este decreto hasta en 6 dB(A) y en más de 6 dB(A), así como el número de veces que dichos vehículos deben someterse a la comprobación sonora hasta que cumplen con los

Les dades contingudes en l'informe es tractaran estadísticament segons les categories dels vehicles incloses en l'article 2 del present decret.

Article 6. Comprovació periòdica del nivell sonor dels vehicles

1. Queden obligats a sotmetre's a la comprovació dels nivells d'emissió sonora els vehicles inclosos en l'àmbit d'aplicació del present decret amb permís de circulació domiciliat en qualsevol municipi de la Comunitat Valenciana.

2. Les comprovacions d'emissió sonora s'efectuaran una vegada adaptades les estacions ITV. La seua periodicitat serà la mateixa que la fixada per a la inspecció tècnica de vehicles i s'hauran de realitzar en els mateixos terminis previstos per a aquestes, excepte en el supòsit dels ciclomotors, els quals hauran de sotmetre's a la comprovació de les seues emissions sonores en les estacions d'ITV periòdicament, cada dos anys, a partir de la seua posada en circulació.

3. Després del termini d'adaptació de les estacions d'ITV, si un dels vehicles subjectes al present decret se sotmetera a inspecció tècnica en una estació d'ITV fora de la Comunitat Valenciana, haurà de sotmetre's en el termini d'un mes a la comprovació dels nivells d'emissió sonora en una estació radicada a la Comunitat Valenciana, excepte allò previst en la disposició addicional quarta.

4. El resultat de la comprovació sonora, d'acord amb el contingut que es detalla en l'annex II y les dades consignades en l'annex III d'aquest decret, serà anotat en l'informe d'inspecció tècnica, el qual anirà firmat pel director tècnic de l'estació ITV o per les persones en qui haja delegat. El titular del vehicle, o, si és el cas, el seu conductor, està obligat a adjuntar el citat informe a la documentació tècnica del vehicle, i estarà prohibit circular sense aquest document. L'emissió de la citada fitxa per a cada vehicle es portarà a terme per l'estació d'ITV.

5. En el supòsit que la comprovació del nivell d'emissió sonora tinga caràcter desfavorable, l'estació ITV retindrà la targeta tècnica i només entregarà l'informe referit en l'apartat anterior amb el resultat desfavorable de la comprovació. Aquest informe servirà de resguard substitutori de la targeta tècnica durant el termini màxim d'un mes establert en aquest article per a tornar a presentar el vehicle a la comprovació sonora i es procedirà de la següent forma:

a) Si la comprovació donara el resultat que se supera el valor límit establert en l'article 4 d'aquest decret fins a 6 dB(A), hauran de realitzar-se les actuacions pertinents sobre el vehicle perquè retorne als valors admissibles d'emissió sonora, i tornar a presentar el vehicle a comprovació en el termini màxim d'un mes.

b) Si la comprovació donara el resultat que se supera el valor límit establert en el citat article en més de 6 dB(A), a més del que estableix l'apartat anterior, l'estació ITV comunicarà immediatament aquesta circumstància a la Direcció Provincial de Trànsit, com també a l'ajuntament del domicili que conste en el permís de circulació del vehicle, a l'efecte de les possibles sancions pels agents de l'autoritat en cas de circulació del vehicle més enllà de l'estrictament necessari per a efectuar les operacions de reparació del vehicle i comprovació de l'esmena de deficiències per l'estació ITV.

No obstant això, l'interessat disposarà del termini màxim d'un mes per a tornar a presentar el vehicle a comprovació i, quan aquesta tinga caràcter favorable, podrà recuperar la targeta tècnica retinguda que es refereix aquest article.

6. En el supòsit que transcorregut el termini d'un mes per a efectuar la nova comprovació, no s'haguera efectuat aquesta, l'estació ITV comunicarà, en el termini màxim de 10 dies hàbils l'esmentada circumstància a la Direcció Provincial de Trànsit perquè en prenguen coneixement, com també a l'ajuntament del domicili que conste en el permís de circulació del vehicle, a l'efecte que aquest qualifique la infracció conforme a l'article 55 de la Llei 7/2002, de 3 de desembre, de la Generalitat, de Protecció contra la Contaminació Acústica i, si és el cas, acorde la iniciació de procediment sancionador.

límites establecidos. Los datos contenidos en el informe se tratarán estadísticamente en función de las categorías de los vehículos contempladas en el artículo 2 del presente decreto.

Artículo 6. Comprobación periódica del nivel sonoro de los vehículos

1. Quedan obligados a someterse a la comprobación de los niveles de emisión sonora los vehículos incluidos en el ámbito de aplicación del presente Decreto con permiso de circulación domiciliado en cualquier municipio de la Comunidad Valenciana.

2. Las comprobaciones de emisión sonora se efectuarán una vez adaptadas las estaciones ITV. Su periodicidad será la misma que la fijada para la inspección técnica de vehículos y se deberán realizar en los mismos plazos previstos para éstas, salvo el supuesto de los ciclomotores, los cuales deberán someterse a comprobación de sus emisiones sonoras en las estaciones ITV periódicamente, cada dos años, a partir de su puesta en circulación.

3. Tras el plazo de adaptación de las estaciones ITV, si uno de los vehículos sujetos al presente Decreto se sometiera a inspección técnica en una estación ITV fuera de la Comunidad Valenciana, deberá someterse en el plazo de un mes a la comprobación de los niveles de emisión sonora en una estación radicada en la Comunidad Valenciana, salvo lo previsto en la disposición adicional cuarta.

4. El resultado de la comprobación sonora, de acuerdo con el contenido que se detalla en el anexo II y los datos consignados en el anexo III de este decreto, será anotado en el informe de inspección técnica, el cual irá firmado por el director técnico de la estación ITV o por las personas en quién haya delegado. El titular del vehículo, o, en su caso, su conductor, está obligado a adjuntar el citado informe a la documentación técnica del vehículo, quedando prohibido circular sin este documento. La emisión del citado informe para cada vehículo se llevará a cabo por la estación ITV.

5. En el supuesto que la comprobación del nivel de emisión sonora tenga carácter desfavorable, la estación ITV retendrá la tarjeta técnica del vehículo y sólo entregará el informe referido en el apartado anterior con el resultado desfavorable de la comprobación. Este informe servirà de resguardo sustitutorio de la tarjeta técnica durante el plazo máximo de un mes establecido en este artículo para volver a presentar el vehículo a la comprobación sonora y se procederá de la siguiente forma:

a) Si la comprobación diera como resultado que se supera el valor límite establecido en el artículo 4 de este decreto hasta en 6 dB(A), deberán realizarse las actuaciones pertinentes sobre el vehículo para que retorne a los valores admisibles de emisión sonora, y volver a presentar el vehículo a comprobación en el plazo máximo de un mes.

b) Si la comprobación diera como resultado que se supera el valor límite establecido en el citado artículo en más de 6 dB(A), además de lo establecido en el apartado anterior, la estación ITV comunicará de inmediato esta circunstancia a la Jefatura Provincial de Tráfico, así como al Ayuntamiento del domicilio que conste en el permiso de circulación del vehículo, a efectos de las posibles sanciones por los agentes de la autoridad en caso de circulación del vehículo más allá de lo estrictamente necesario para efectuar las operaciones de reparación del vehículo y comprobación de la subsanación de deficiencias por la estación ITV.

No obstante, el interesado dispondrá del plazo máximo de un mes para volver a presentar el vehículo a comprobación y, cuando ésta tenga carácter favorable podrá recuperar la tarjeta técnica retenida a que se refiere este artículo.

6. En el supuesto que transcurrido el plazo de un mes para efectuar nueva comprobación, no se hubiese efectuado ésta, la estación ITV comunicará en el plazo máximo de 10 días hábiles dicha circunstancia a la Jefatura Provincial de Tráfico para su conocimiento, así como al Ayuntamiento del domicilio que conste en el permiso de circulación del vehículo, a efectos de que éste califique la infracción conforme al artículo 55 de la Ley 7/2002, de 3 de diciembre, de la Generalitat, de Protecció contra la Contaminació Acústica y, en su caso, acuerde la iniciación de procedimiento sancionador.

Quant al règim de prescripció de les infraccions i sancions s'estarà al règim previst en la Llei 30/1992, de 26 de novembre, de Règim Jurídic de les Administracions Públiques i del Procediment Administratiu Comú, modificada per la Llei 4/1999, de 13 de gener, i conforme al procediment establert en el Reial Decret 1398/1993, de 4 d'agost, pel qual es va aprovar el Reglament del Procediment per a l'Exercici de la Potestat Sancionadora.

7. A l'efecte de la qualificació de la infracció efectuada pel mencionat article 55 de la Llei 7/2002, de 3 de desembre, de la Generalitat, de Protecció contra la Contaminació Acústica, es consideraran com "nivells sonors permesos" els valors límit establerts en l'article 4 del present decret. I es considerarà infracció no haver sotmès el vehicle a la comprovació d'emissió sonora amb la periodicitat establerta en aquest decret o l'incompliment del que es disposa en l'apartat 5 d'aquest article.

Article 7. Campanyes de comprovació

Per a facilitar l'accés a la comprovació de les emissions sonores dels vehicles de motor, especialment dels ciclomotors, els ajuntaments podran coordinar amb les estacions ITV campanyes periòdiques de comprovació.

Article 8. Funció inspectora pels agents encarregats de la vigilància del trànsit rodat

1. Els agents de l'autoritat encarregats de la vigilància del trànsit rodat hauran de formular denúncies per infracció del que disposa la Llei 7/2002, de 3 de desembre, de la Generalitat, de Protecció contra la Contaminació Acústica, quan comproven que s'incomplixen les condicions de circulació establertes en l'article 50 de la mencionada llei i en l'article 3 del present decret, o quan determinen pel procediment que s'especifica en l'annex I, que el nivell de soroll produït pel vehicle sobrepasa els valors límit establerts en l'article 4 d'aquest decret. O quan comproven que el vehicle circula sense informe que continga la comprovació sonora o amb una comprovació caducada, malgrat estar obligat a la dita comprovació.

2. Per a realitzar la comprovació dels nivells sonors dels vehicles, l'autoritat que actue podrà ordenar el trasllat del vehicle fins a un lloc pròxim que complisca les condicions necessàries per a efectuar els mesuraments d'acord amb el procediment reglamentat. Aquests mesuraments els podran realitzar els agents actuants o concertar-se amb els serveis mòbils de les estacions ITV.

3. Si el nivell de soroll produït pel vehicle supera el valor límit establert en l'article 4 del present decret en més de 6 dB(A), s'estarà al que disposen els apartats 2 i 3 de l'article 52 de la Llei 7/2002, de 3 de desembre, de la Generalitat, de Protecció contra la Contaminació Acústica.

DISPOSICIONS ADDICIONALS

Primera

No resultarà aplicable el present decret als vehicles destinats a competicions quan desenvolupen la seua activitat en aquelles instal·lacions permanents on tinguen lloc competicions esportives de vehicles de motor, com també a aquells esdeveniments esportius de vehicles de motor degudament autoritzats i desenvolupats fora d'aquestes.

Segona

En el termini de sis mesos des de l'entrada en vigor del present decret, la Conselleria d'Indústria, Comerç i Turisme, en el marc del règim concessional vigent per a la prestació del servei d'inspecció tècnica de vehicles, proposarà per a l'aprovació pel Consell de la Generalitat la tarifa de comprovació d'emissió acústica tant en estació fixa com en mòbil.

Tercera

Quan estiguen vigents les actuals concessions administratives del Servei d'Inspecció Tècnica de Vehicles a la Comunitat Valenciana, les estacions ITV només podran coordinar campanyes periò-

En cuanto al régimen de prescripción de las infracciones y sanciones se estará al régimen previsto en la Ley 30/1992, de 26 de noviembre, de Régimen Jurídico de las Administraciones Públicas y del Procedimiento Administrativo Común, modificada por la Ley 4/1999, de 13 de enero, y conforme al procedimiento establecido en el Real Decreto 1.398/1993, de 4 de agosto, por el que se aprobó el Reglamento del Procedimiento para el Ejercicio de la Potestad Sancionadora.

7. A efectos de la calificación de la infracción efectuada por el mencionado artículo 55 de la Ley 7/2002, de 3 de diciembre, de la Generalitat, de Protección contra la Contaminación Acústica, se considerará como "niveles sonoros permitidos" los valores límite establecidos en el artículo 4 del presente Decreto. Y será considerado infracción no haber sometido el vehículo a la comprobación de emisión sonora con la periodicidad establecida en este Reglamento o el incumplimiento de lo dispuesto en el apartado 5 de este artículo.

Artículo 7. Campañas de comprobación

Para facilitar el acceso a la comprobación de las emisiones sonoras de los vehículos a motor, especialmente de los ciclomotores, los Ayuntamientos podrán coordinar con las estaciones ITV campañas periódicas de comprobación.

Artículo 8. Función inspectora por los agentes encargados de la vigilancia del tráfico rodado

1. Los agentes de la autoridad encargados de la vigilancia del tráfico rodado deberán formular denuncias por infracción de lo dispuesto en la Ley 7/2002 de 3 de diciembre, de la Generalitat, de Protección contra la Contaminación Acústica, cuando comprueben que se incumplen las condiciones de circulación establecidas en el artículo 50 de la mencionada Ley y en el artículo 3 del presente Decreto, o cuando determinen por el procedimiento que se especifica en el anexo I, que el nivel de ruido producido por el vehículo rebasa los valores límite establecidos en el artículo 4 de este decreto. O cuando comprueben que el vehículo circula sin informe que contenga la comprobación sonora o con una comprobación caducada, pese a estar obligado a dicha comprobación.

2. Para realizar la comprobación de los niveles sonoros de los vehículos, la autoridad actuante podrá ordenar el traslado del vehículo hasta un lugar próximo que cumpla con las condiciones necesarias para efectuar las mediciones de acuerdo con el procedimiento reglamentado. Estas mediciones podrán realizarse por los agentes actuantes o concertarse con los servicios móviles de las estaciones ITV.

3. Si el nivel de ruido producido por el vehículo supera el valor límite establecido en el artículo 4 del presente decreto en más de 6 dB(A), se estará a lo dispuesto en los apartados 2 y 3 del artículo 52 de la Ley 7/2002, de 3 de diciembre, de la Generalitat, de Protección contra la Contaminación Acústica.

DISPOSICIONES ADICIONALES

Primera

No resultará aplicable el presente decreto a los vehículos destinados a competiciones cuando desarrollen su actividad en aquellas instalaciones permanentes donde tengan lugar competiciones deportivas de vehículos a motor, así como a aquellos eventos deportivos de vehículos a motor debidamente autorizados y desarrollados fuera de éstas.

Segunda

En el plazo de seis meses desde la entrada en vigor del presente decreto, la Conselleria de Industria, Comercio y Turismo, en el marco del régimen concesional vigente para la prestación del servicio de inspección técnica de vehículos, propondrá para su aprobación por el Consell de la Generalitat la tarifa de comprobación de emisión acústica tanto en estación fija como móvil.

Tercera

En cuanto que estén vigentes las actuales concesiones administrativas del servicio de Inspección Técnica de Vehículos en la Comunidad Valenciana, las estaciones ITV sólo podrán coordinar

diques de comprovació i celebrar concerts o convenis en general per a mesuraments amb serveis mòbils a municipis o amb autoritats per a actuacions compreses dins de la seua zona concessional en exclusiva.

Quarta

Els camions, tractocamions i autobusos i, en general, aquells vehicles dedicats al transport de gran capacitat de mercaderies i persones que desenvolupen la seua activitat de forma habitual fora de la Comunitat Valenciana i, per tant, se sotmeten assíduament a la inspecció tècnica en una estació ITV igualment fora de la Comunitat Valenciana, podran optar per efectuar la comprovació dels nivells d'emissió sonora bé conforme al que estableix l'article 6.3, o bé en l'estació ITV o entitat equiparable externa a la Comunitat Valenciana on es realitze la inspecció de seguretat.

En aquest últim cas, qui realitze la comprovació estarà sotmés als mateixos procediments i obligacions que les estacions ITV de la Comunitat Valenciana.

DISPOSICIONS TRANSITÒRIES

Primera

Les estacions d'inspecció tècnica de vehicles habilitaran les instal·lacions i disposaran dels instruments necessaris per a portar a terme les comprovacions d'emissió acústica pel procediment definit anteriorment en el termini de sis mesos des de l'entrada en vigor del present decret.

Segona

A partir de l'adequació de les ITV, tots els ciclomotors que compten amb més de dos anys des de la seua posada en circulació, disposaran de sis mesos per a passar la primera comprovació del nivell sonor.

Tercera

En el cas que la fitxa d'homologació, a causa de la seua antiguitat o altres raons, no indique el nivell sonor per a l'assaig a vehicle parat inclòs en l'annex I, els valors límit del nivell d'emissió sonora en tant no s'extingisca la vida útil del corresponent vehicle seran següents:

- a) si es tracta de ciclomotors, el valor límit serà de 91 dB(A),
- b) per a la resta de vehicles, la inspecció tècnica haurà de dictaminar que el vehicle es troba en perfecte estat de manteniment. En aquestes condicions, determinarà el nivell d'emissió sonora per a l'assaig a vehicle parat seguint el procediment desenvolupat en el mencionat annex I, o si és el cas, el procediment previst en l'article 5 del present decret. A partir d'aquest moment, i en successives inspeccions, el valor límit del soroll emés pel vehicle serà l'obtingut en sumar 4 dB(A) al nivell d'emissió sonora fixat en la primera revisió

DISPOSICIONS FINALS

Primera

Es faculta els consellers competents en medi ambient i indústria, en l'àmbit de les seues competències, mitjançant ordre, per a desenvolupar el contingut del present decret i modificar el contingut dels annexos d'aquest.

Segona

El present decret entrarà en vigor l'endemà de la publicació en el *Diari Oficial de la Generalitat Valenciana*.

València, 13 de febrer de 2004

El president de la Generalitat,
FRANCISCO CAMPS ORTIZ

El conseller de Territori i Habitatge,
RAFAEL BLASCO CASTANY

campañas periódicas de comprobación y celebrar conciertos o convenis en general para mediciones con servicios móviles en municipios o con autoridades para actuaciones comprendidas dentro de su zona concesional en exclusiva.

Cuarta

Los camiones, tractocamiones y autobuses y, en general, aquellos vehículos dedicados al transporte de gran capacidad de mercancías y personas que desarrollan su actividad de forma habitual fuera de la Comunidad Valenciana y, por tanto, se someten asiduamente a la inspección técnica en una estación ITV igualmente fuera de la Comunidad Valenciana, podrán optar por efectuar su comprobación de los niveles de emisión sonora bien conforme a lo establecido en el artículo 6.3 o bien en la estación ITV o entidad equiparable externa a la Comunidad Valenciana donde se realice la inspección de seguridad.

En este último caso, quien realice la comprobación estará sometido a los mismos procedimientos y obligaciones que las estaciones ITV de la Comunidad Valenciana.

DISPOSICIONES TRANSITORIAS

Primera

Las estaciones de inspección técnica de vehículos habilitarán las instalaciones y dispondrán de los instrumentos necesarios para llevar a cabo las comprobaciones de emisión acústica por el procedimiento definido anteriormente en el plazo de seis meses desde la entrada en vigor del presente decreto.

Segunda

A partir de la adecuación de las ITV, todos los ciclomotores que cuenten con más de dos años desde su puesta en circulación, dispondrán de seis meses para pasar su primera comprobación del nivel sonoro.

Tercera

En el caso de que la ficha de homologación, debido a su antigüedad u otras razones, no indique el nivel sonoro para el ensayo a vehículo parado contemplado en el anexo I, los valores límite del nivel de emisión sonora en tanto no se extinga la vida útil del correspondiente vehículo serán los siguientes:

- a) si se trata de ciclomotores, el valor límite será de 91 dB(A),
- b) para el resto de vehículos, la inspección técnica deberá dictaminar que el vehículo se encuentra en perfecto estado de mantenimiento. En estas condiciones, determinará el nivel de emisión sonora para el ensayo a vehículo parado siguiendo el procedimiento desarrollado en el mencionado anexo I, o en su caso, el procedimiento previsto en el artículo 5 del presente Decreto. A partir de este momento, y en sucesivas inspecciones, el valor límite del ruido emitido por el vehículo será el obtenido al sumar 4 dB(A) al nivel de emisión sonora fijado en la primera revisión.

DISPOSICIONES FINALES

Primera

Se faculta a los consellers competentes en medio ambiente e industria, en el ámbito de sus competencias, mediante orden, para desarrollar el contenido del presente decreto y modificar el contenido de los anexos al mismo.

Segunda

El presente decreto entrará en vigor el día siguiente al de su publicación en el *Diari Oficial de la Generalitat Valenciana*.

Valencia, 13 de febrero de 2004

El presidente de la Generalitat,
FRANCISCO CAMPS ORTIZ

El conseller de Territorio y Vivienda,
RAFAEL BLASCO CASTANY

ANNEX I

Procediment i condicions d'avaluació del nivell sonor de vehicles

1. Àmbit d'aplicació

Per a portar a terme les verificacions d'emissió sonora, previstes en els articles 51 i 52 de la Llei 7/2002, de 3 de desembre, de la Generalitat, de Protecció contra la Contaminació Acústica, que tenen per objecte comprovar que el nivell sonor d'emissió no excedeix dels límits establerts, hauran d'aplicar-se els procediments que a continuació s'especifiquen, sense perjudici del que disposa l'article 5.1 del decret.

2. Procediment operatiu

2.1. Generalitats de l'assaig

Les directives comunitàries sobre homologació de vehicles automòbils detallen dos procediments per a mesurar el soroll emés pels vehicles: la prova en moviment i la prova a vehicle parat. En aquest procediment, s'estableix la prova per a determinar el nivell de soroll emés pels vehicles, la prova del vehicle parat. El mètode a continuació descrit està d'acord amb les directives comunitàries 81/334/CEE, 84/372/CEE i 84/424/CEE, adaptades pel Reial Decret 2.028/1986, de 6 de juny (BOE 236, de 2 d'octubre de 1986), per automòbils; la Directiva 1997/24/CEE, del Parlament Europeu i del Consell, de 17 de juny, relativa a determinats elements i característiques dels vehicles de motor de dues o tres rodes, i la Directiva 2002/24/CE, del Parlament Europeu i del Consell, de 18 de març, relativa a l'homologació dels vehicles de motor de dues o tres rodes.

2.2. Col·locació i tipus de sonòmetres i paràmetre que s'ha d'avaluar

La col·locació del sonòmetre s'efectuarà d'acord amb les figures indicades a continuació, no podrà existir cap superfície reflectora a menys de 3 metres del vehicle. La posició del micròfon ha de complir les següents condicions:

- L'altura del micròfon sobre el sòl ha de ser igual a la de l'orifici d'eixida dels gasos d'escapament, però no ha de ser mai inferior a 0,2 metres.

- La membrana del micròfon ha de ser orientada cap a l'orifici d'eixida dels gasos i col·locada a una distància de 0,5 metres d'aquest últim.

- L'eix de sensibilitat màxima del micròfon ha de ser paral·lel al sòl i formar un angle de $45^\circ \pm 10^\circ$ amb el plànol vertical en què s'inscriu la direcció d'eixida dels gasos.

- Per als vehicles que tinguen un tub d'escapament amb dues o diverses eixides espaiades entre si menys de 0,3 metres i connectades al mateix silenciador, es fa una única mesura, quedant determinada la posició del micròfon en relació a l'eixida més pròxima a unes de les vores extremes del vehicle o, si no n'hi ha, en relació amb l'eixida situada més alta sobre el sòl.

- Per als vehicles que tinguen una eixida del tub d'escapament vertical (per exemple, els vehicles industrials), el micròfon ha de ser col·locat a l'altura de l'eixida. El seu eix ha de ser vertical i dirigit cap amunt. Ha d'estar situat a una distància de 0,5 metres del costat del vehicle més pròxim a l'eixida del tub d'escapament.

- Per als vehicles que tinguen un tub d'escapament de diverses eixides espaiades entre si més de 0,3 metres, es fa un mesurament per a cada eixida, com si fóra l'única, i es considera el valor més elevat.

El nivell sonor de fons en el lloc en què es practique l'assaig haurà de ser inferior en més de 10 dB(A) al valor límit màxim admissible per al tipus de vehicle que es pretén avaluar.

El sonòmetre serà de tipus 1, i haurà de complir amb les condicions establides en l'Ordre del Ministeri de Foment de 16 de desembre de 1998 o normativa que la substitueixca, en les fases d'aprovació de model, verificació primitiva, verificació postpreparació i verificació periòdica anual, i haurà de ser calibrat abans i després de cada mesurament. El sonòmetre estarà col·locat en resposta Fast i l'índex per a valorar el nivell d'emissió serà el LA,MAX. En

ANEXO I

Procedimiento y condiciones de evaluación del nivel sonoro de vehículos

1. Ámbito de aplicación

Para llevar a cabo las verificaciones de emisión sonora, previstas en los artículos 51 y 52 de la Ley 7/2002, de 3 de diciembre, de la Generalitat, de Protección contra la Contaminación Acústica, que tienen por objeto comprobar que el nivel sonoro de emisión no exceda de los límites establecidos, deberán aplicarse los procedimientos que a continuación se especifican, sin perjuicio de lo dispuesto en el artículo 5.1 del Decreto.

2. Procedimiento operativo

2.1. Generalidades del ensayo

Las directivas comunitarias sobre homologación de vehículos automóviles detallan dos procedimientos para medir el ruido emitido por los vehículos: la prueba en movimiento y la prueba a vehículo parado. En este procedimiento, se establece como prueba para determinar el nivel de ruido emitido por los vehículos, la prueba del vehículo parado. El método a continuación descrito está de acuerdo con las Directivas Comunitarias 81/334/CEE, 84/372/CEE y 84/424/CEE, adaptadas por el Real Decreto 2.028/1986, de 6 de junio (BOE 236, de 2 de octubre de 1986), para automóviles; la Directiva 1997/24/CEE, del Parlamento Europeo y del Consejo, de 17 de junio, relativa a determinados elementos y características de los vehículos a motor de dos o tres ruedas, y la Directiva 2002/24/CE, del Parlamento Europeo y del Consejo, de 18 de marzo, relativa a la homologación de los vehículos de motor de dos o tres ruedas.

2.2. Colocación y tipo de sonómetros y parámetro a evaluar

La colocación del sonómetro se efectuará de acuerdo con las figuras indicadas a continuación, no pudiendo existir ninguna superficie reflectante a menos de 3 metros del vehículo. La posición del micrófono debe cumplir las siguientes condiciones:

- La altura del micrófono sobre el suelo debe ser igual a la del orificio de salida de los gases de escape, pero no debe ser nunca inferior a 0,2 metres.

- La membrana del micrófono debe ser orientada hacia el orificio de salida de los gases y colocada a una distancia de 0,5 metres de éste último.

- El eje de sensibilidad máxima del micrófono debe ser paralelo al suelo y formar un ángulo de $45^\circ \pm 10^\circ$ con el plano vertical en el que se inscribe la dirección de salida de los gases.

- Para los vehículos que tengan un escape con dos o varias salidas espaciadas entre sí menos de 0,3 metres y conectadas al mismo silenciador, se hace una única medida, quedando determinada la posición del micrófono en relación a la salida más pròxima a uno de los bordes extremos del vehículo o, en su defecto, en relación a la salida situada más alta sobre el suelo.

- Para los vehículos que tengan una salida del escape vertical (por ejemplo, los vehículos industriales), el micrófono debe ser colocado a la altura de la salida. Su eje debe ser vertical y dirigido hacia arriba. Debe estar situado a una distancia de 0,5 metres del lado del vehículo más pròximo a la salida de escape.

- Para los vehículos que tengan un escape de varias salidas espaciadas entre sí más de 0,3 metres, se hace una medición para cada salida, como si fuera la única, y se considera el valor más elevado.

El nivel sonoro de fondo en el lugar en el que se practique el ensayo deberá ser inferior en más de 10 dB(A) al valor límite máximo admisible para el tipo de vehículo que se pretende evaluar.

El sonómetro será de tipo 1, y deberá cumplir con las condiciones establecidas en la Orden del Ministerio de Fomento de 16 de diciembre de 1998 o normativa que la sustituya, en las fases de aprobación de modelo, verificación primitiva, verificación postpreparación y verificación periòdica anual, debiendo ser calibrado antes y después de cada medición. El sonómetro estará colocado en respuesta Fast y el índice para valorar el nivel de emisión será el

totes les mesures haurà d'usar-se sempre el protector antivient en el micròfon de l'aparell de mesura.

2.3. Règim de funcionament del motor

El règim del motor s'estabilitzarà a $\frac{3}{4}$ de la velocitat de gir en la qual el motor desenvolupa la seua potència màxima. Una vegada aconseguit el règim estabilitzat, es porta ràpidament el mecanisme d'acceleració a la posició de ralenti. El nivell sonor es mesura durant un període de funcionament que comprén un breu espai de temps a règim estabilitzat, més tota la duració de la desacceleració, considerant com resultat vàlid de la mesura el corresponent a la indicació màxima del sonòmetre. Aquest procediment es repetirà 3 vegades.

Per a determinar el règim de funcionament del motor s'haurà d'emprar un instrument de mesura extern al vehicle. En cap cas, s'emprarà el sistema integrat en aquest.

3. Interpretació dels resultats

El valor considerat serà el que corresponga al nivell sonor màxim (LA,MAX) més elevat dels 3 mesuraments. En el cas en què aquest valor supere en el valor límit màxim admissible per a la categoria a què pertany el vehicle, es procedirà a una segona sèrie de tres mesuraments. Perquè el resultat de la prova tinga sentit favorable quatre dels sis resultats així obtinguts hauran d'estar dins dels límits prescrits, i s'assignarà com a valor sonor del vehicle el tercer dels sis en ordre decreixent.

LA,MAX. En todas las medidas deberá usarse siempre el protector antiviento en el micrófono del aparato de medida.

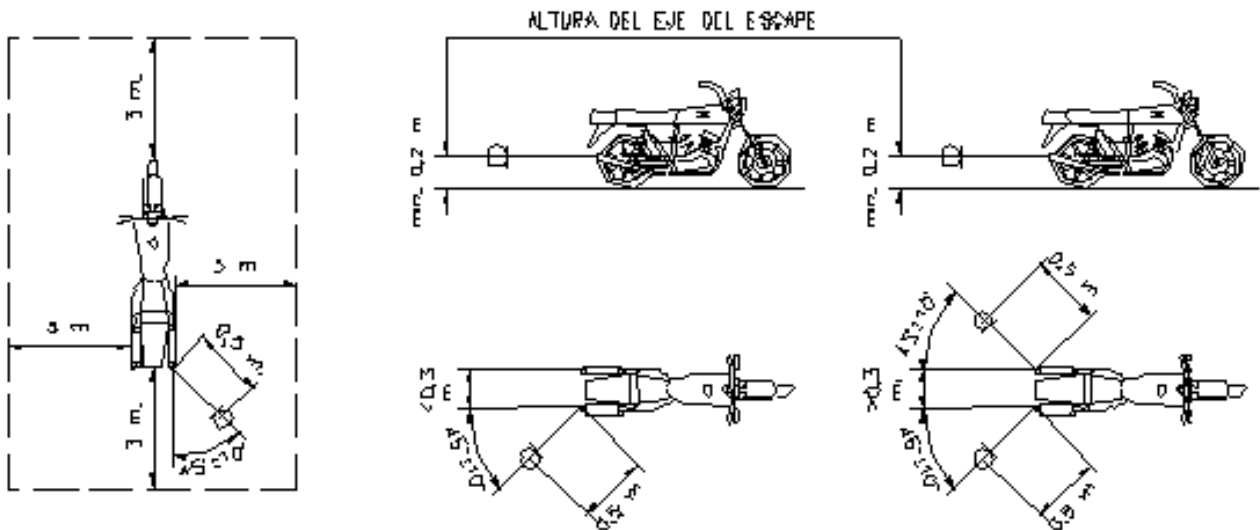
2.3. Régimen de funcionamiento del motor

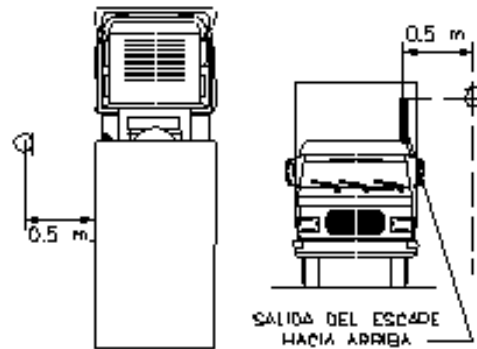
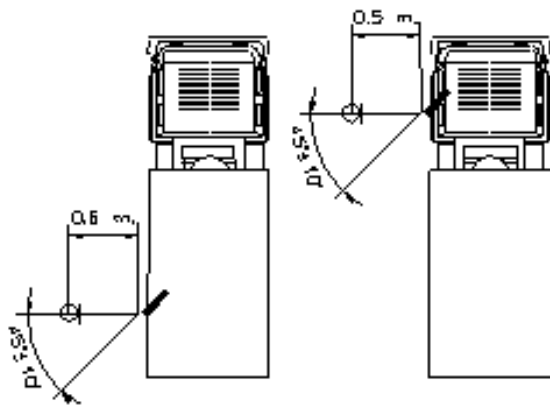
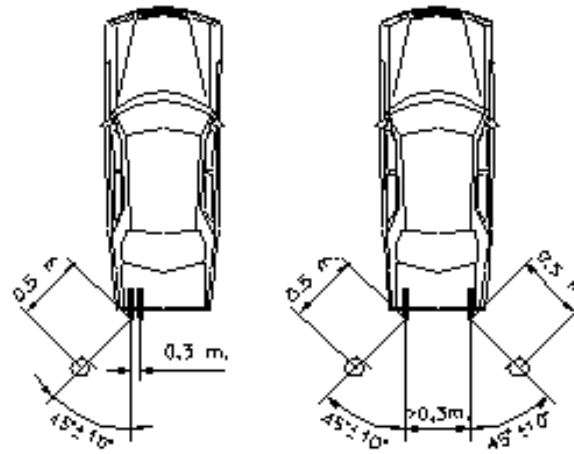
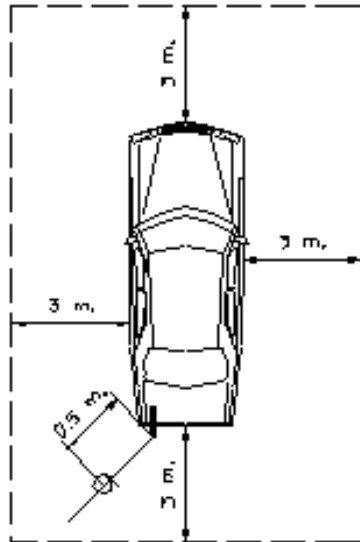
El régimen del motor se estabilizará a $\frac{3}{4}$ de la velocidad de giro en la cual el motor desarrolla su potencia máxima. Una vez alcanzado el régimen estabilizado, se lleva rápidamente el mecanismo de aceleración a la posición de ralenti. El nivel sonoro se mide durante un período de funcionamiento que comprende un breve espacio de tiempo a régimen estabilizado, más toda la duración de la deceleración, considerando como resultado válido de la medida el correspondiente a la indicación máxima del sonómetro. Este procedimiento se repetirá 3 veces.

Para determinar el régimen de funcionamiento del motor se deberá emplear un instrumento de medida externo al vehículo. En ningún caso, se empleará el sistema integrado en el mismo.


3. Interpretación de los resultados

El valor considerado será el que corresponda al nivel sonoro máximo (LA,Max) más elevado de las 3 mediciones. En el caso en que este valor supere en el valor límite máximo admisible para la categoría a la que pertenece el vehículo, se procederá a una segunda serie de tres mediciones. Para que el resultado de la prueba tenga sentido favorable cuatro de los seis resultados así obtenidos deberán estar dentro de los límites prescritos, y se asignará como valor sonoro del vehículo el tercero de los seis en orden decreciente.





ANNEX II / ANEXO II

| | |
|---|---|
|  GENERALITAT VALENCIANA | COMPROBACIÓN SONORA DE VEHÍCULOS EN I.T.V. COMPROVACIÓ SONORA DE VEHICLES EN I.T.V |
|---|---|

DATOS DEL VEHÍCULO / DADES DEL VEHICLE

| | | |
|---|---|--|
| Matricula <i>Matricula</i> | Número bastidor <i>Nombre bastidor</i> | |
| Marca vehículo <i>Marca vehicle</i> | Denominación comercial <i>Denominació comercial</i> | Tipo y variante <i>Tipus i variant</i> |
| Contraseña de homologación <i>Contrasenya de homologació</i> | Nivel sonoro (ensayo en parado) ⁽¹⁾ <i>Nivell de soroll (assaig aturat)</i> | r.p.m. (ensayo en parado) <i>r.p m. (assaig aturat)</i> |

| | |
|---|--|
| Límite de emisión sonora de conformidad con la Ley 7/2002, de 3 de diciembre, de Protección contra la Contaminación Acústica <i>Llimit de emissió sonora de conformitat amb la Llei 7/2002, de 3 de desembre, de Protecció contra la Contaminació Acústica</i> | |
|---|--|

RESULTADOS DE LAS COMPROBACIONES PERIODICAS
RESULTATS DE LES COMPROBACIONS PERIÒDIQUES

| Fecha de comprobación <i>Data de comprovació</i> | Resultado de comprobación <i>Resultat de comprovació</i> | Firma y sello estación ITV <i>Signatura i segell estació ITV</i> |
|---|---|---|
| | | |
| | | |
| | | |
| | | |
| | | |
| | | |
| | | |

⁽¹⁾Nivel de presión sonora para el ensayo a vehículo parado, según el procedimiento establecido en el anexo I (distancia del sonómetro a la fuente: 50 cm). / Nivell de presió sonora per a l'assaig aturat, segons el prodediment establít en el annex I (distancia del sonómetro a la font: 50 cm).

Instruccions per a omplir les dades de comprovació sonora

Les dades a consignar es divideixen en tres parts: en la primera es recull la informació sobre les característiques generals del vehicle, la segona especifica el límit de nivell sonor admissible de conformitat amb la Llei 7/2002, de 3 de desembre, de la Generalitat, de Protecció contra la Contaminació Acústica, i la tercera s'emplena amb els resultats de les successives comprovacions d'emissió sonora a les quals serà sotmés el vehicle.

1. Dades del vehicle

- 1.1. Matrícula.
- 1.2. Número de bastidor.
- 1.3. Marca del vehicle.
- 1.4. Denominació comercial.
- 1.5. Tipus i variant.
- 1.6. Contrasenya d'homologació.

1.7. Nivell sonor (assaig en parat): nivell de pressió sonora per a l'assaig a vehicle parat, segons el procediment establert en l'annex I (distància del sonòmetre a la font: 50 cm):

- Per a vehicles, excepte ciclomotors:

Vehicles en la fitxa d'homologació dels quals s'indica el nivell de pressió sonora per a l'assaig a vehicle parat, segons el procediment en l'annex I: s'introdueix el nivell sonor que apareix en la dita fitxa.

Vehicles en la fitxa d'homologació dels quals no s'indica el nivell de pressió sonora per a l'assaig a vehicle parat, segons el procediment en l'annex I: s'emplena la casella amb el nivell sonor mesurat en la primera inspecció de comprovació del nivell de soroll emès pel vehicle, estant aquest en perfectes condicions de manteniment.

- Per a ciclomotors:

Aquells en la fitxa d'homologació dels quals s'indica el nivell de pressió sonora per a l'assaig a vehicle parat, segons el procediment en l'annex I (distància del sonòmetre a la font: 50 cm): s'introdueix el nivell sonor que apareix en la dita fitxa.

Aquells en la fitxa d'homologació dels quals no s'indica el nivell de pressió sonora per a l'assaig a vehicle parat, segons el procediment en l'annex I (distància del sonòmetre a la font: 50 cm): per a aquest cas es ratlla la casella.

2. Límit d'emissió sonora de conformitat amb la Llei 7/2002

- Per a vehicles, excepte ciclomotors:

S'introdueix el valor obtingut en sumar el nivell sonor introduït en la casella corresponent i els 4dB(A) que es donen de marge.

- Per a ciclomotors:

Aquells en la fitxa d'homologació dels quals s'indica el nivell de pressió sonora per a l'assaig a vehicle parat, segons el procediment en l'annex I (distància del sonòmetre a la font: 50 cm): s'introdueix el valor obtingut en sumar el nivell sonor introduït en la casella corresponent i els 4 dB(A) que es donen de marge.

Aquells en la fitxa d'homologació dels quals no s'indica el nivell de pressió sonora per a l'assaig a vehicle parat, segons el procediment en l'annex I (distància del sonòmetre a la font: 50 cm): s'introdueix el límit d'emissió sonora de 91 dB(A).

3. Resultats de les comprovacions periòdiques

En cada una de les inspeccions s'ha d'incloure:

- Data de realització de la comprovació.

- Resultat de la comprovació, indicant el nivell sonor (LA,Max) obtingut en el mesurament expressat en dB(A) i si és apte o no segons el límit de nivell d'emissió sonora de conformitat amb la Llei 7/2002.

- Firma i segell de l'estació d'Inspecció Tècnica de Vehicles.

Instrucciones para cumplimentar los datos de comprobación sonora.

Los datos a consignar se dividen en tres partes: en la primera se recoge información sobre las características generales del vehículo, la segunda especifica el límite de nivel sonoro admisible de conformidad con la Ley 7/2002, de 3 de diciembre, de la Generalitat, de Protección contra la Contaminación Acústica, y la tercera se cumplimenta con los resultados de las sucesivas comprobaciones de emisión sonora a que será sometido el vehículo.

1. Datos del vehículo

- 1.1. Matrícula.
- 1.2. Número de bastidor.
- 1.3. Marca del vehículo.
- 1.4. Denominación comercial.
- 1.5. Tipo y variante.
- 1.6. Contraseña de homologación.

1.7. Nivel sonoro (ensayo en parado): nivel de presión sonora para el ensayo a vehículo parado, según el procedimiento establecido en el anexo I (distancia del sonómetro a la fuente: 50 cm):

- Para vehículos, excepto ciclomotores:

Vehículos en cuya ficha de homologación se indica el nivel de presión sonora para el ensayo a vehículo parado, según el procedimiento en el anexo I: se introduce el nivel sonoro que aparece en dicha ficha.

Vehículos en cuya ficha de homologación no se indica el nivel de presión sonora para el ensayo a vehículo parado, según el procedimiento en el anexo I: se cumplimenta la casilla con el nivel sonoro medido en la primera inspección de comprobación del nivel de ruido emitido por el vehículo, estando éste en perfectas condiciones de mantenimiento.

- Para ciclomotores:

Aquellos en cuya ficha de homologación se indica el nivel de presión sonora para el ensayo a vehículo parado, según el procedimiento en el anexo I (distancia del sonómetro a la fuente: 50 cm): se introduce el nivel sonoro que aparece en dicha ficha.

Aquellos en cuya ficha de homologación no se indica el nivel de presión sonora para el ensayo a vehículo parado, según el procedimiento en el anexo I (distancia del sonómetro a la fuente: 50 cm): para este caso se tacha la casilla.

2. Límite de emisión sonora de conformidad con la Ley 7/2002

- Para vehículos, excepto ciclomotores:

Se introduce el valor obtenido al sumar el nivel sonoro introducido en la casilla correspondiente y los 4dB(A) que se dan de margen.

- Para ciclomotores:

Aquellos en cuya ficha de homologación se indica el nivel de presión sonora para el ensayo a vehículo parado, según el procedimiento en el anexo I (distancia del sonómetro a la fuente: 50 cm): se introduce el valor obtenido al sumar el nivel sonoro introducido en la casilla correspondiente y los 4dB(A) que se dan de margen.

Aquellos en cuya ficha de homologación no se indica el nivel de presión sonora para el ensayo a vehículo parado, según el procedimiento en el anexo I (distancia del sonómetro a la fuente: 50 cm): se introduce el límite de emisión sonora de 91 dB(A).

3. Resultados de las comprobaciones periódicas


En cada una de las inspecciones se debe incluir:

- Fecha de realización de la comprobación.

- Resultado de la comprobación, indicando el nivel sonoro (LA,Max) obtenido en la medición expresado en dB(A) y si es apto o no según el límite de nivel de emisión sonora de conformidad con la Ley 7/2002.

- Firma y sello de la estación de Inspección Técnica de Vehículos.

ANNEX III:
DADES A INCLoure EN L'INFORME DE COMPROVACIÓ SONORA REALITZADA
EN ESTACIONS D'INSPECCIÓ TÈCNICA DE VEHICLES

| | | | | |
|---|--|--|---|--|
|  GENERALITAT VALENCIANA | | INFORME DE COMPROVACIÓ SONORA DE VEHICLES EN ITV INFORME DE COMPROBACIÓN SONORA DE VEHÍCULOS EN I.T.V. Núm.: | | ESPAI DESTINAT AL CONCESSIONARI |
| A | IDENTIFICACIÓ D'ESTACIÓ ITV / IDENTIFICACIÓN DE LA ESTACIÓN DE ITV. | | | |
| CODI ESTACIÓ / COD. ESTACIÓN: | | ADREÇA / DIRECCIÓ: | | |
| B | DADES DEL VEHICLE / DATOS DEL VEHÍCULO. | | | |
| CLASSIFICACIÓ / CLASIFICACIÓN: | MARCA / MARCA: | CONTRASENYA HOMOLOGACIÓ/ CONTRASEÑA HOMOL. | MATRÍCULA VEHICLE: MATRÍCULA VEHÍCULO: | |
| NÚM. BASTIDOR / N°BASTIDOR: | | NIVELL DE SOROLL / Rpm (assaig aturat): NIVEL SONORO / rpm. (ensayo en parado): | | |
| C | IDENTIFICACIÓ D'EQUIPS UTILITZATS / IDENTIFICACIÓN DE EQUIP. UTILIZADOS. | | | |
| LÍNIA O BOX UTILITZATS / LÍNEA O 'BOX' UTILIZADO: | NÚM. INSPECTOR / N° INSPECTOR: | MARCA I NÚM. D'EQUIP / MARCA Y NÚMERO DE EQUIPO: | | |
| D | MESURAMENTS EFECTUATS DURANT LA COMPROVACIÓ / MEDIDAS EFECTUADAS DURANTE LA COMPROBACIÓN. | | | |
| LA. MAX: | | | | |
| E | OBSERVACIONS / OBSERVACIONES. | | | |
| F | DATA I RESULTAT DE LA COMPROVACIÓ / FECHA Y RESULTADO DE LA COMPROBACIÓN. | | | |
| DATA DE COMPROVACIÓ / FECHA DE LA COMPROBACIÓN: | | RESULTAT / RESULTADO: | VIST I PLAU ESTACIÓ I.T.V. / Vº Bº. ESTACIÓN DE I.T.V. | |
| HORA FI DE LA COMPROVACIÓ / HORA FIN DE LA COMPROBACIÓN: | | | Firma i segell / Firma y sello | |
| | | | ASSABENTAT L'USUARI / ENTERADO EL USUARIO | |
| ESPAI DESTINAT AL CONCESSIONARI | | | | |

Capçalera**Número d'informe**

NNNN-nnnn-cs-xxxxxx

Núm. correlatiu sense possibilitat de duplicitats.
CS (referent a comprovació sonora).
Codi d'estació.

Any amb quatre xifres.

Cos A. Identificació de l'estació ITV i del vehicle**Codi d'estació**

L'assignat de 4 xifres.

Adreça

Carrer i número. Codi postal – Població – Província.

Cos B. Dades del vehicle**Classificació del vehicle**

El que corresponga al vehicle abans de realitzar la comprovació d'acord amb el que defineix el Reglament General de Vehicles.

Marca

Sense necessitat d'anotar tipus, ni variant, ni versió, ni denominació comercial.

Contrasenya d'homologació

La que figure en la targeta ITV, haurà d'incloure fins a l'extensió amb els caràcters i format especificats en les directives 70/156, 74/150 o 92/61 o en el RD 2140/1985.

Matrícula

La que consta en el permís de circulació sense utilitzar separadors de caràcters, guions o blancs.

Número de bastidor

El corresponent de la targeta ITV amb tots els caràcters alfanumèrics.

Cos C. Identificació d'equips utilitzats

Línia o Box. S'ha de consignar el dit número amb dos dígitos de tal manera que identifique de forma inequívoca la línia o el *Box* on s'ha realitzat la comprovació.

Número inspector. S'ha de consignar el dit número amb dos dígits de tal manera que identifique de forma inequívoca l'Inspector que ha realitzat la comprovació.

Marca i número d'equip. S'ha de consignar la marca i el número de sèrie de l'equip amb què s'ha realitzat la comprovació.

Cos D. Mesures efectuades durant la comprovació

Emissions. S'indicaran els mesuraments corresponents en el següent format:

- $L_{A,Max}$: (valor mesurament) dB

Cos E. Observacions

Observacions. Espai reservat per a l'entitat inspectora en lliure format.

Cos F. Data i resultat de la comprovació

Data de la comprovació. La corresponent al dia de la comprovació amb el format ddmmaaaa.

Resultat. Es consignarà “favorable” o “desfavorable”.

Vistiplau de l'estació ITV. Firma i segell de l'estació.

Hora de fi de comprovació. Hora corresponent a la impressió de l'informe en el següent format: hh:mm